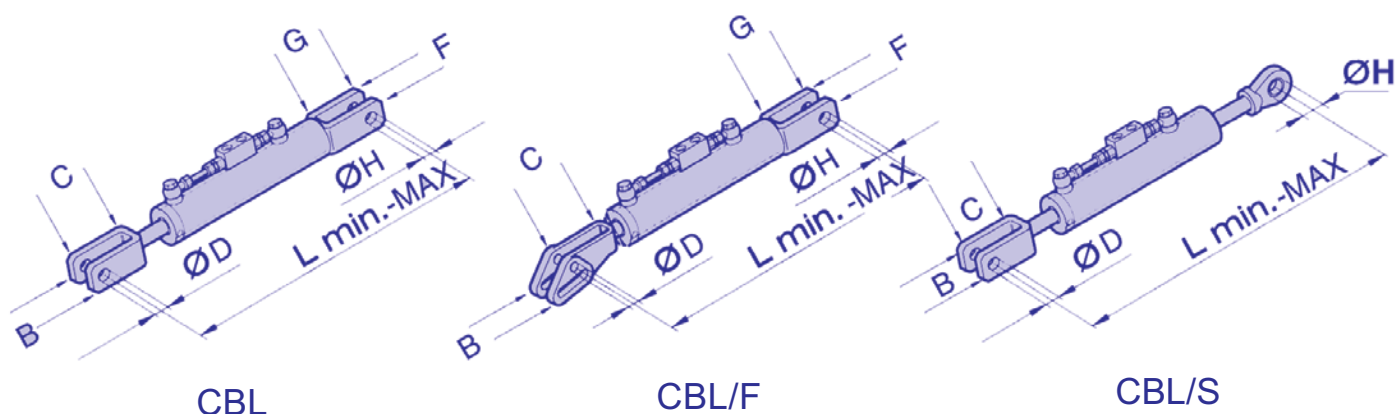




BRACCI LATERALI DI SOLLEVAMENTO COMPLETO DI VALVOLE DI BLOCCO



CBL

CBL/F

CBL/S

ARTICOLO	A (mm)	B (mm)	C (mm)	Ø D (mm)	L. Min	Ales. Ø (mm)	Stelo Ø (mm)	E (mm)	F (mm)	G (mm)	Ø H (mm)	Applicazioni
FENDT												
CBL08045560	56	61	80	22,5	560	80	45	81	51	35	22,5	Vari modelli
FIAT												
CBL06035390	45	21	105	26	390	60	35	50	25	58	18	650 - 605C - 655 - 655C
CBL06030420	53	23	130	22,5	420	60	30	73	37	90	22,5	50.66 - 60.65 - 70.65 - 80.65
CBL07040485	56	26	85	22,5	485	70	40	73	37	90	22,5	55.65 - 60.65 - 70.65 - 80.65
CBL07030490	63	23	130	22	490	70	30	68	38	90	22	55.56 - 55.90 - 60.90 - 65.90 60.66 - 65.66 - 45.66
CBL06030480	60	30	135	22,5	480	60	30	73	37	90	22,5	60.85 - 62.85 - 72.85
CBL07035490	68	38	90	22	490	70	35	53	23	130	26	Gamma piccola - 60.66 - 70.66 80.66 - Agrifull A60 - A70 - A80
CBL06030570	53	23	130	26,2	570	60	30	73	37	90	22,5	72.86 - 82.86
CBL06030535	62	32	120	26,2	535	60	30	73	37	90	22,5	65.94 - 88.94 - 93.94
CBL09040500	68	38	125	26	500	90	40	63	33	105	26	Gamma media - 680 - 780 - 766 - 880 - 980 - 70.90 - 80.90 - 80.66 - 90.90 - 100.90 - 110.90 - 115.90 - Serie L - 80.85
CBL09040610	73	43	140	28	610	90	40	81	51	60	28	Gamma alta - 1300 - 1160 - 1180 - 1280 - 1380 - 1880 - 130.90 - 140.90 - 160.90 - 180.90
CBL07040570	65	26	130	26,2	570	70	40	65	37	90	26,2	880 - 980 - 650 - 750 - 780
CBL07040600	65	35	135	28,4	600	70	40	75	45	155	28,4	1000
CBL07040630	62	32	130	26,2	630	70	40	70	40	128	25,4	Winner - F100 - F110 - F120 - F130
CBL08045630	62	32	130	26,2	630	80	45	70	40	128	25,4	Winner F140
CBL10545900	120	67	135	32,4	900	105	45	100	52	90	32	Tipo G 2ª serie - Fori da 32
CBL07040500	52	22	130	26,2	500	70	40	67	37	90	22,5	Serie L260.65
CBL08040530	63	33	105	26,2	530	80	40	67	37	52	25,4	Serie M - 100 - 115 - 130 L-T
GOLDONI												
CBL06030390	-	-	-	20	390	60	30	-	-	-	19	3070 Compact
JOHN DEERE												
CBL10545890S	77	37	135	26	890	105	45	35	-	-	26	8000
CBL08040735S	70	40	150	25,4	735	80	40	35	-	-	25,4	6400 - 6600
CBL09045830S	70	40	160	26,2	830	90	45	35	-	-	25,4	7800
CBL07040720S	65	35	150	21,2	720	70	40	35	-	-	21,2	6100 - 6200 - 6300
CBL09045740S	65	35	100	25,4	740	90	45	35	-	-	25,4	40.50
CBL06030560S	52	22	110	16,5	560	60	30	35	-	-	19,3	26.50
CBL09045720S	65	35	135	26,2	720	90	45	35	-	-	25,4	36.50

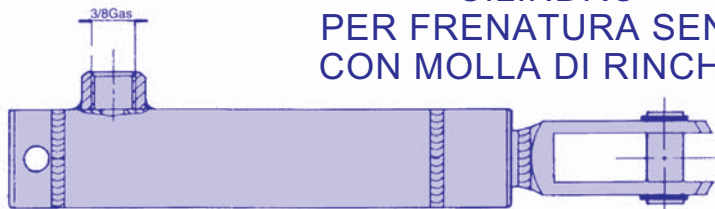
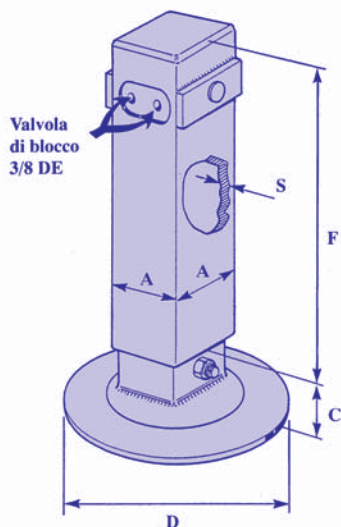


BRACCI LATERALI DI SOLLEVAMENTO

ARTICOLO	A (mm)	B (mm)	C (mm)	Ø D (mm)	L. Min	Ales. Ø (mm)	Stelo Ø (mm)	E (mm)	F (mm)	G (mm)	Ø H (mm)	Applicazioni
LANDINI - MASSEY FERGUSON												
CBL06030460	63	33	95	24,2	460	60	30	75	45	90	24,2	frutteto
CBL06035540	55	25	110	24	540	60	35	75	45	110	24	6000
CBL06035635	55	25	110	24	635	60	35	75	45	110	24	7000
CBL07040620	58	28	125	25,4	620	70	40	80	50	85	25,4	98.80
CBL06030425	56	26	90	24,2	425	60	30	76	46	50	24,2	Frutteto Pfeifer
CBL06030540	63	33	90	24,2	540	60	30	75	45	90	24,2	Blizzard
CBL07040660S	62	32	110	25	660	70	40	51	-	-	25,4	Da 10000 a 13000
SAME - LAMBORGHINI												
CBL06030460	63	33	95	24,2	460	60	30	75	45	90	24,2	Same Frutteto 75
CBL06030460	63	33	95	26,2	460	60	30	75	45	90	24,2	Lamborghini Frutteto 75
CBL07040670	60	30	130	24,2	670	70	40	75	45	150	24,2	Same 70 - 80 - 90 - Explorer 100 - Antares 100
CBL08040730	63	33	135	28,4	730	80	40	80	50	220	28,4	Same Laser 130-150 - Antares 110 - 130 - 150
CBL10545710	73	37	150	28,4	710	105	45	88	58	100	28,4	Same Titan 190 Hp. Lamborghini 190 Hp.
CBL09050780	70	50	135	28,4	780	90	50	70	50	135	28,4	Lamborghini 1500 - 1506
CBL09045710	73	37	150	28,4	710	90	45	80	50	100	28,4	Same 145 - 165 - 190

PIEDE IDRAULICO

Completo di valvola di blocco pilotata a doppio effetto



CILINDRO
PER FRENATURA SENZA O
CON MOLLA DI RINCHIAMO

PRESSIONI	
CATEGORIA	KG
1°a 100 bar	1250
1°a 150 bar	2900
2°a 100 bar	1950
2°a 150 bar	4200
3°a 100 bar	3800
3°a 150 bar	5700

ART.	Stelo	Corsa
CF 2575	Ø 25	mm80
GFM 2575	Ø 25	mm120

SCHEDA TECNICA

MODELLO	ARTICOLO	CORSA	A	F	C	S	D
PIEDE	CAT. 1	350	90	570	65	4	220
PIEDE	CAT. 1	400	90	620	65	4	220
PIEDE	CAT. 1	450	90	670	65	4	220
PIEDE	CAT. 1	500	90	720	65	4	220
PIEDE	CAT. 2	350	100	570	65	4	220
PIEDE	CAT. 2	400	100	620	65	4	220
PIEDE	CAT. 2	450	100	670	65	4	220
PIEDE	CAT. 2	500	100	720	65	4	220
PIEDE	CAT. 3	400	110	620	65	4	280
PIEDE	CAT. 3	500	110	720	65	4	280