



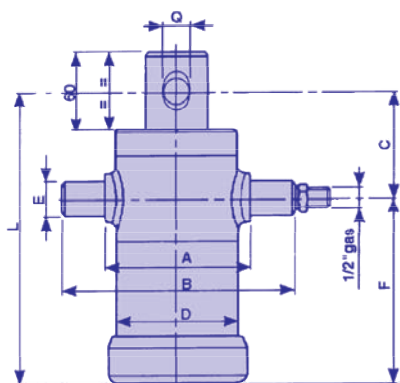
CILINDRI STANDARD STANDARD RAMS

CODICE	Ø A	Ø S	CORSA	Z	C	Ø D	E				
CS080**200	80	40	200	380	25	92	3/8"	VELOCITA' PISTON SPEED MAX 25 M/MIN. TEMPERATURA TEMPERATURE RANGE - 25°C + 80°C PRESSIONE DI ESERCIZIO WORKING PRESSURE MAX 200 BAR			
CS080**250			250	430							
CS080**300			300	480							
CS080**400			400	580							
CS080**500		50	500	680							
CS080**600			600	780							
CS080**800			800	980							
CS080**1000			1000	1180							
CS100**200	100	50	200	410	25	115	1/2"				
CS100**250			250	460							
CS100**300			300	510							
CS100**400		50	400	610							
CS100**500			500	710							
CS100**600			600	810							
CS100**800		60	800	1010							
CS100**1000			1000	1210							

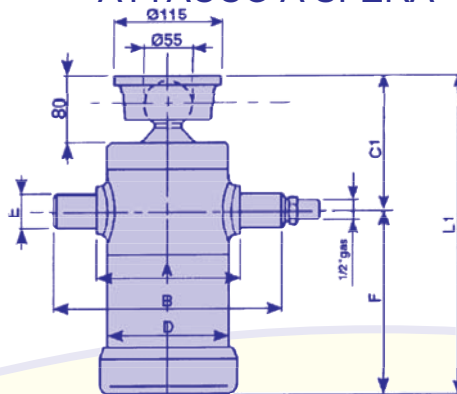
** Ø STELO - ROD

CILINDRI TELESCOPICI PER RIMORCHI

ATTACCO AD OCCHIO



ATTACCO A SFERA



Art.		Corsa	Sfilate	D	Ø sfilate						Portata a 100 atm/q.li	L	L1	C	C1	A	B	E	F	Q	Peso	Cap. lt.
Attacco a sfera	Attacco ad occhio				46	61	76	91	107	126												
CT2031S	CT2031F	500	3	95	X	X	X				50	-	315	-	145	115	195	35	170	31	13	2
CT3030S	CT3030F	500	3	114		X	X	X			50	-	325	-	155	135	215	35	170	31	21	2,9
CT3031S	CT3031F	600	3	114		X	X	X			50	313	360	108	155	135	215	35	205	31	22	3,4
CT3032S	CT3032F	700	3	114		X	X	X			50	348	395	108	155	135	215	35	240	31	25	3,9
CT3033S	CT3033F	800	3	114		X	X	X			50	378	425	108	155	135	215	35	270	31	28	4,4
CT3034S	CT3034F	900	3	114		X	X	X			50	413	460	108	155	135	215	35	305	31	30	5
CT3035S	CT3035F	1050	3	114		X	X	X			50	463	510	108	155	135	215	35	355	31	33	5,8
CT3042S	CT3042F	850	4	127		X	X	X	X		80	328	375	108	155	150	230	40	220	31	29	5,9
CT3044S	CT3044F	1050	4	127		X	X	X	X		80	-	425	-	155	150	230	40	270	-	32	7,1
CT3045S	CT3045F	1200	4	127		X	X	X	X		80	413	460	108	155	150	230	40	305	31	35	8,1
CT3046S	CT3046F	1300	4	127		X	X	X	X		80	438	485	108	155	150	230	40	330	31	36	8,7
CT3047S	CT3047F	1500	4	127		X	X	X	X		80	488	535	108	155	150	230	40	380	31	38	10
CT3090S	CT3090F	500	5	127	X	X	X	X	X		50	216	250	111	145	150	230	40	105	26	19	3,2
CT3050S	CT3050F	700	5	127	X	X	X	X	X		50	-	290	-	145	150	230	40	145	-	22	4,3
CT3091S	CT3091F	850	5	127	X	X	X	X	X		50	-	320	-	145	150	230	40	175	-	24	5,2
CT3051S	CT3051F	1000	5	152		X	X	X	X	X	90	-	375	-	155	175	265	45	220	-	34	8,3
CT3053S	CT3053F	1500	5	152		X	X	X	X	X	90	428	475	108	155	175	265	45	320	31	51	12,2