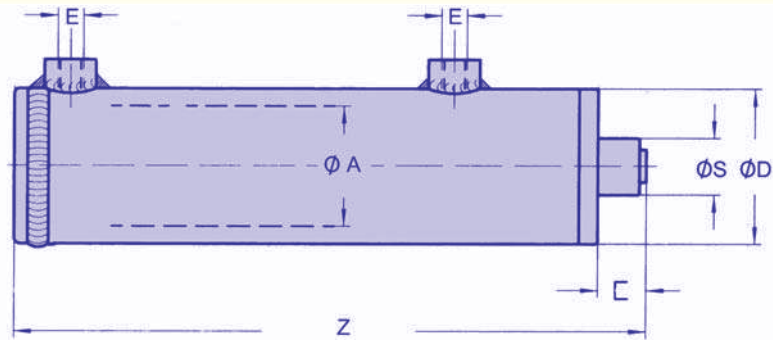




CILINDRI STANDARD STANDARD RAMS



CODICE	Ø A	Ø S	CORSA	Z	C	Ø D	E
CS04020100A	40	20	100	230	22	50	1/4"
CS040**150A			150	280			
CS040**200A		200	330				
CS040**250A		250	380				
CS040**300A		300	430				
CS040**350A		350	480				
CS040**400A		400	530				
CS040**450A		450	580				
CS040**500A		500	630				
CS04020550A		50	25	550			
CS04020600A	600			730			
CS05025100A	25		100	240			
CS050**150A	150		290				
CS050**200A	200		340				
CS050**250A	250		390				
CS050**300A	300		440				
CS050**350A	350		490				
CS050**400A	400		540				
CS050**450A	450		590				
CS050**500A	30	500	640				
CS050**550A		550	690				
CS050**600A		600	740				
CS050**800A		800	940				
CS050**1000A	1000	1140					
CS060**100A	60	30/35	100	260	23	70	3/8"
CS060**150A			150	310			
CS060**200A		200	360				
CS060**250A		250	410				
CS060**300A		300	460				
CS060**350A		350	510				
CS060**400A		400	560				
CS060**450A		450	610				
CS060**500A		500	660				
CS060**550A		550	710				
CS060**600A	40	600	760				
CS060**800A		800	960				
CS060**1000A		1000	1160				
CS07035100A	70	35	100	260	23	80	3/8"
CS07035150A			150	310			
CS070**200A		200	360				
CS070**250A		250	410				
CS070**300A		300	460				
CS070**350A		350	510				
CS070**400A		400	560				
CS070**450A		450	610				
CS070**500A		40	500	660			
CS070**550A			550	710			
CS070**600A	600		760				
CS070**800A	800		960				
CS070**1000A	1000	1160					

CODICE - CODE

Ø AL - BORE

Ø STELO - ROD

CORSA - STROKE

VELOCITA'
PISTON SPEED
MAX 25 M/MIN.

TEMPERATURA
TEMPERATURE RANGE
- 25°C + 80°C

PRESSIONE DI ESERCIZIO
WORKING PRESSURE
MAX 200 BAR

** Ø STELO - ROD



CILINDRI STANDARD STANDARD RAMS

CODICE	Ø A	Ø S	CORSA	Z	C	Ø D	E
CS080**200	80	40	200	380	25	92	3/8"
CS080**250			250	430			
CS080**300			300	480			
CS080**400			400	580			
CS080**500		50	500	680			1/2"
CS080**600			600	780			
CS080**800			800	980			
CS080**1000			1000	1180			
CS100**200	100	50	200	410	25	115	1/2"
CS100**250			250	460			
CS100**300			300	510			
CS100**400		50	400	610			
CS100**500			500	710			
CS100**600			600	810			
CS100**800		60	800	1010			
CS100**1000			1000	1210			

VELOCITA'
PISTON SPEED
MAX 25 M/MIN.

TEMPERATURA
TEMPERATURE RANGE
- 25°C + 80°C

PRESSIONE DI ESERCIZIO
WORKING PRESSURE
MAX 200 BAR

** Ø STELO - ROD