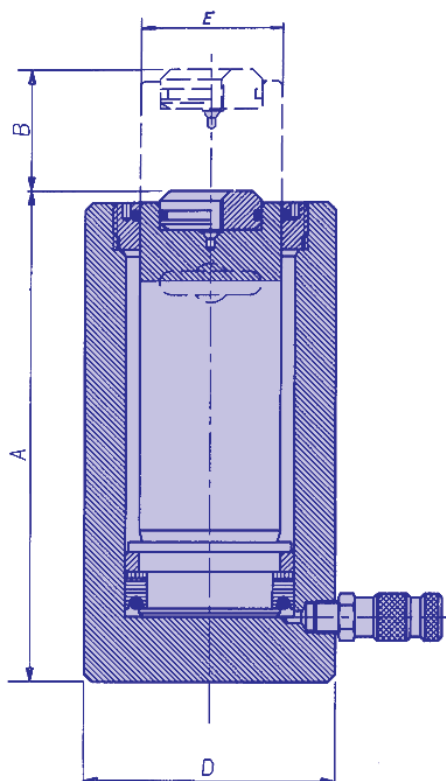


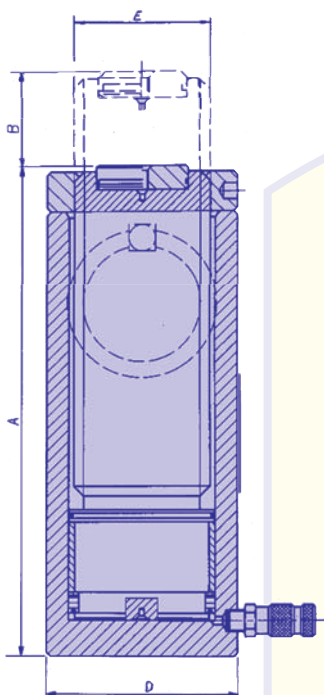


CILINDRI DI ALTO TONNELLAGIO RITORNO A GRAVITÀ 700 bar



TIPO	Ton.	Kn.	Ø Pistone	Vol. cm ³	m.m.				Peso kg.
					A	Corsa B	D	E	
CAT2050	20	198	60	141	100	50	88	45	4,7
CAT20100	20	198	60	283	150	100	88	45	6,6
CAT3025	30	309	75	110	86	25	102	55	5,5
CAT3050	30	309	75	229	111	50	102	55	6,7
CAT30100	30	309	75	442	161	100	102	55	9,1
CAT50100	50	496	95	354	122	50	127	80	11,6
CAT50150	50	496	95	709	172	100	127	80	15,8
CAT100100	50	496	95	1063	222	150	127	80	20
CAT100150	100	929	130	1327	191	100	175	100	32
CAT150100	100	929	130	1991	241	150	175	100	39
CAT150150	150	1407	160	2011	212	100	213	120	52,4
CAT150200	150	1407	160	3016	262	150	213	120	63
CAT150250	150	1407	160	4021	312	200	213	120	73
CAT200100	150	1407	160	5026	362	250	213	120	84
CAT200150	200	2424	190	2835	226	100	252	150	81
CAT200200	200	2424	190	4253	276	150	252	150	95
CAT200250	200	2424	190	5670	326	200	252	150	111
CAT300100	200	2424	190	7088	376	250	252	150	126
CAT300150	300	2908	230	4155	248	100	305	190	132
CAT300200	300	2908	230	8310	348	200	305	190	178
CAT350100	350	3436	250	4910	255	100	332	210	162
CAT350200	350	3436	250	9817	355	200	332	210	218
CAT400100	400	4008	270	5726	262	100	356	230	192
CAT400200	400	4008	270	11451	362	200	356	230	257

CILINDRI DI ALTO TONNELLAGIO RITORNO A OLIO 700 bar



TIPO	Ton.	Kn.	Ø Pistone	Vol. cm ³	m.m.				Peso kg.
					A	Corsa B	D	E	
CAD30150	30-10	309-111	75	663-239	279	150	100	60	15,5
CAD30250	30-10	309-111	75	1104-398	379	250	100	60	20
CAD50150	50-15	496-144	95	1063-309	288	150	127	80	26
CAD50325	50-15	496-144	95	2304-670	463	325	127	80	41
CAD100150	100-38	929-379	130	1991-813	323	150	175	100	55
CAD100300	100-38	929-379	130	3982-1626	473	300	175	100	77
CAD150150	150-62	1407-616	160	3016-1319	336	150	215	120	85
CAD150300	150-62	1407-616	160	6032-2639	486	300	215	120	118
CAD200150	200-76	1984-748	190	4253-1602	355	150	255	150	129
CAD200300	200-76	1984-748	190	8506-3204	505	300	255	150	177
CAD300150	300-94	2908-923	230	6232-1979	391	150	305	190	208
CAD300300	300-94	2908-923	230	12464-3958	541	300	305	190	278
CAD400150	400-112	4008-1099	270	8588-2356	421	150	355	230	307
CAD400250	400-112	4008-1099	270	14314-39270	521	250	355	230	373

NOTE:

- + A richiesta altri modelli non presenti su questo catalogo:
 - Cilindri con capacità fino a 1000 t 700 bar
 - Cilindri telescopici con pressione di es. 700 bar
 - Cilindri tensionatori per cavi di precompressione
 - Cilindri con pistone forato
 - Cilindri speciali su disegno del cliente